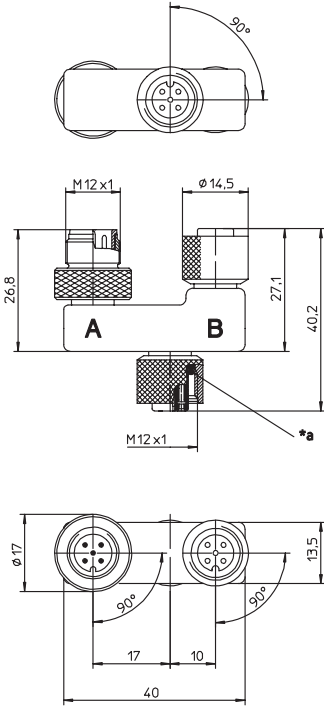


0906 UTP 101

T-Verteiler mit M12-Stecker/
-Kupplung, 5-polig
– besonders geeignet für
DeviceNet- und CANopen-
Module mit M12-Busanschluss –

T-connector with M12 male/
female connector, 5 poles
– especially suitable for
DeviceNet and CANopen mod-
ules with M12 bus connection –

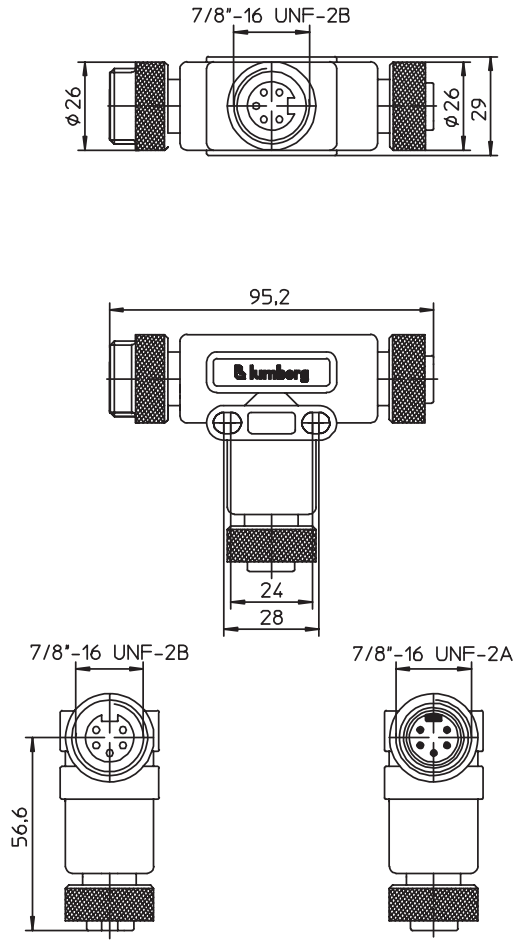


*a O-Ring
O-ring

0906 UTP 301

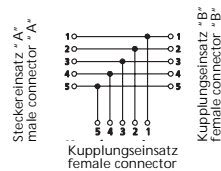
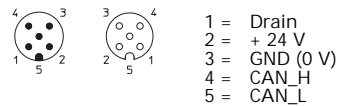
T-Verteiler mit 7/8"-Stecker/
-Kupplung, 5-polig
– besonders geeignet für
DeviceNet-Module mit 7/8"-
Busanschluss –

T-connector with 7/8" male/
female connector, 5 poles
– especially suitable for
DeviceNet modules with 7/8"
bus connection –

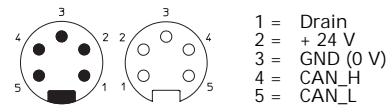


Pinbelegung / Schaltbild
Pin assignment / Wiring diagram

M12 – 5-polig
M12 – 5 poles



7/8" – 5-polig
7/8" – 5 poles



Technische Daten	
0906 UTP 101	
Umgebungstemperatur	-25°C / +90°C
Werkstoffe	
Gehäuse / Griffkörper	TPU
Kontaktträger	TPU
Kontakt	CuZn, unternickelt und vergoldet
Rändelschraube /-mutter	CuZn, vernickelt
O-Ring	FKM
Mechanische Daten	
Schutzart	IP 67 Nur im verschraubten Zustand mit den dazugehörigen Gegenstücken.
Elektrische Daten	
Durchgangswiderstand	≤ 5 mΩ
Nennstrom bei 40°C	4 A pro Steckplatz / 4 A max. gesamt
Nennspannung	60 V
Prüfspannung	1,5 kV eff. / 60 s
Isolationswiderstand	> 10 ⁹ Ω
Verschmutzungsgrad	3
0906 UTP 301	
Umgebungstemperatur	-25°C / +90°C
Werkstoffe	
Gehäuse / Griffkörper	TPU
Kontaktträger	TPU
Kontakt	CuZn, unternickelt und 0,8 µm vergoldet
Rändelschraube /-mutter	AL, schwarz eloxiert
Mechanische Daten	
Schutzart	IP 67 Nur im verschraubten Zustand mit den dazugehörigen Gegenstücken.
Elektrische Daten	
Durchgangswiderstand	≤ 5 mΩ
Nennstrom bei 40°C	9 A
Nennspannung	300 V
Isolationswiderstand	> 10 ⁹ Ω
Verschmutzungsgrad	3

Technical data	
0906 UTP 101	
Operating temperature range	-25°C / +90°C
Materials	
Housing / Molded body	TPU
Insert	TPU
Contact	CuZn, pre-nickel and gold-plated
Knurled screw/nut	CuZn, brass, nickel
O-ring	FKM
Mechanical data	
Degree of protection	IP 67 Only in locked position with its proper counterparts.
Electrical data	
Contact resistance	≤ 5 mΩ
Nominal current at 40°C	4 A per outlet / 4 A max. total
Nominal voltage	60 V
Test voltage	1.5 kV eff. / 60 s
Insulation resistance	> 10 ⁹ Ω
Pollution degree	3
0906 UTP 301	
Operating temperature range	-25°C / +90°C
Materials	
Housing / Molded body	TPU
Insert	TPU
Contact	CuZn, pre-nickel and 0.8 microns gold-plated
Knurled screw/nut	AL, black anodized
Mechanical data	
Degree of protection	IP 67 Only in locked position with its proper counterparts.
Electrical data	
Contact resistance	≤ 5 mΩ
Nominal current at 40°C	9 A
Nominal voltage	300 V
Insulation resistance	> 10 ⁹ Ω
Pollution degree	3

Bestellbezeichnung Designation	Polzahl Poles
0906 UTP 101	5
0906 UTP 301	5

